



中华人民共和国国家标准

GB/T 7106—2008

代替 GB/T 7106~7108—2002、GB/T 13685~13686—1992

建筑外门窗气密、水密、抗风压 性能分级及检测方法

Graduations and test methods of air permeability, watertightness,
wind load resistance performance for building external windows and doors

(ISO 6612:1980(E) Windows and door height windows—Wind resistance tests,
ISO 6613:1980(E) Windows and door height windows—
Air permeability test, NEQ)

受控状态

登记号: 03

持有人: 检测科

2008-07-30 发布

发放时间: 08.12.26

2009-03-01 实施

中华人民共和国国家质量监督检验检疫总局
中国国家标准化管理委员会

发布



前 言

本标准与 ISO 6612—1980《窗和门上高窗——抗风压试验》、ISO 6613—1980《窗和门上高窗——空气渗透性试验》的一致性程度为非等效。

本标准抗风压性能检测方法在变形、反复加压及安全检测的要求及程序上与 ISO 6612—1980 要求一致,增加了 P_1 、 P_2 、 P_3 的倍数关系以及加压速度的要求;本标准气密性能检测方法在检测原理、检测装置及试件空气渗透量的检测及计算方法上与 ISO 6613—1980 要求一致,增加了分级检测的压力差、压力换算方法、加压速度等要求。

本标准代替 GB/T 7106—2002《建筑外窗抗风压性能分级及检测方法》、GB/T 7107—2002《建筑外窗气密性能分级及检测方法》、GB/T 7108—2002《建筑外窗水密性能分级及检测方法》、GB/T 13685—1992《建筑外门的风压变形性能分级及其检测方法》和 GB/T 13686—1992《建筑外门的空气渗透性能和雨水渗漏性能分级及其检测方法》。

和 GB/T 7106—2002、GB/T 7107—2002、GB/T 7108—2002、GB/T 13685—1992 和 GB/T 13686—1992 相比,本标准主要修改内容如下:

- 将建筑外窗、外门的气密、水密、抗风压性能分级及检测方法标准合一。
- 外门的性能分级、检测方法均与外窗统一。
- 修改了水密、抗风压性能最高级别的表示方法。
- 明确了单扇单锁点门窗抗风压性能检测的测点布置及挠度计算方法。
- 明确了采用不同玻璃时外门窗杆件及玻璃最大允许挠度的检测方法。
- 修改了气密性能检测的精度要求。
- 修改了气密性能分级表。
- 增加了气密性能检测装置、淋水系统的校准方法。
- 附录中增加了检测报告示例。

本标准的附录 A、附录 B、附录 C 为资料性附录。

本标准由中华人民共和国住房和城乡建设部提出。

本标准由住房和城乡建设部建筑制品与构配件产品标准技术委员会归口。

本标准负责起草单位:中国建筑科学研究院。

本标准参加起草单位:广东省建筑科学研究院、河南省建筑科学研究院、福建省建筑科学研究院、国家建筑材料测试中心、广州市建筑科学研究院、江苏省建筑工程质量检测中心有限公司、上海市建筑科学研究院有限公司、江生罗克迪(上海)贸易有限公司、北京金易格幕墙装饰工程有限责任公司、福建省南平铝业有限公司、广东省东莞市坚朗五金制品有限公司。

本标准主要起草人:王洪涛、刘会涛、张士翔、纪卫明、陈德威、刘海波、刘晓松、张云龙、左蔚雯、卢嘉志、班广生、谢光宇、杜万明。

本标准所代替标准的历次版本发布情况为:

- GB/T 7106—1986、GB/T 7106—2002;
- GB/T 7107—1986、GB/T 7107—2002;
- GB/T 7108—1986、GB/T 7108—2002;
- GB/T 13685—1992;
- GB/T 13686—1992。

建筑外门窗气密、水密、抗风压 性能分级及检测方法

1 范围

本标准规定了建筑外门窗气密、水密及抗风压性能的术语和定义、分级、检测装置、检测准备、气密性能检测、水密性能检测、抗风压性能检测及检测报告。

本标准适用于建筑外窗及外门的气密、水密、抗风压性能分级及试验室检测。检测对象只限于门窗试件本身,不涉及门窗与其他结构之间的接缝部位。

2 规范性引用文件

下列文件中的条款通过本标准的引用而成为本标准的条款。凡是注日期的引用文件,其随后所有的修改单(不包括勘误的内容)或修订版均不适用于本标准,然而,鼓励根据本标准达成协议的各方研究是否可使用这些文件的最新版本。凡是不注日期的引用文件,其最新版本适用于本标准。

GB/T 5823 建筑门窗术语

GB 50009 建筑结构荷载规范

GB/T 50178 建筑气候区划标准

3 术语和定义

GB/T 5823 确定的以及下列术语和定义适用于本标准。

3.1

外门窗 external windows and doors

建筑外门及外窗的统称。

3.2

压力差 pressure difference

外门窗室内、外表面所受到的空气绝对压力差值。当室外表面所受的压力高于室内表面所受的压
力时,压力差为正值;反之为负值。

3.3

气密性能 air permeability performance

外门窗在正常关闭状态时,阻止空气渗透的能力

3.3.1

标准状态 standard condition

温度为 293 K(20 °C)、压力为 101.3 kPa(760 mm Hg)、空气密度为 1.202 kg/m³ 的试验条件。

3.3.2

试件空气渗透量 volume of air flow through specimen

在标准状态下,单位时间通过整窗(门)试件的空气量。

3.3.3

附加空气渗透量 volume of extraneous air leakage

除试件本身的空气渗透量以外,通过设备和试件与测试箱连接部分的空气渗透量。

GB/T 7106—2008

3.3.4

开启缝长 length of opening joint

外窗开启扇或外门扇开启缝隙周长的总和,以内表面测定值为准。如遇两扇相互搭接时,其搭接部分的两段缝长按一段计算。

3.3.5

单位开启缝长空气渗透量 volume of air flow through the unit joint length of the opening part
在标准状态下,单位时间通过单位开启缝长的空气量。

3.3.6

试件面积 external area of specimen

外门窗框外侧范围内的面积,不包括安装用附框的面积。以室内表面测定值为准。

3.3.7

单位面积空气渗透量 volume of air flow through a unit area

在标准状态下,单位时间通过外门窗试件单位面积的空气量。

3.4

水密性能 watertightness performance

外门窗正常关闭状态时,在风雨同时作用下,阻止雨水渗漏的能力。

3.4.1

严重渗漏 serious water leakage

雨水从试件室外侧持续或反复渗入试件室内侧,发生滴水或流出试件界面的现象。

3.4.2

严重渗漏压力差值 pressure difference under serious water leakage

外门窗试件发生严重渗漏时的压力差值。

3.4.3

淋水量 volume of water spray

外门窗试件表面保持连续水膜所需的水流量。

3.5

抗风压性能 wind load resistance

外门窗正常关闭状态时在风压作用下,不发生破坏(如开裂、玻璃破损、局部屈服、粘结失效等)和五金件松动、开启困难等功能障碍的能力。

3.5.1

面法线位移 frontal displacement

试件受力构件或面板表面上任意一点沿面法线方向的线位移量。

3.5.2

面法线挠度 frontal deflection

试件受力构件或面板表面上某一点沿面法线方向的线位移量的最大差值。

3.5.3

相对面法线挠度 relative frontal deflection

面法线挠度和两端测点间距离 l 的比值。

3.5.4

允许挠度 allowable deflection

主要构件在正常使用极限状态时的面法线挠度的限值(符号为 f_0)。

3.5.5

变形检测 distortion test

为了确定主要构件在变形量为 40% 允许挠度时的压力差(符号为 P_1)而进行的检测。

3.5.6

反复变形检测 repeated pressure test

为了确定主要构件在变形量为 60% 允许挠度时的压力差(符号为 P_2)反复作用下不发生损坏及功能障碍而进行的检测。

3.6

定级检测 grade test

为确定外门窗抗风压性能指标值 P_3 和水密性能指标值 ΔP 而进行的检测。

3.7

工程检测 engineering test

为确定外门窗是否满足工程设计要求的抗风压和水密性能而进行的检测。

4 分级

4.1 气密性能

4.1.1 分级指标

采用在标准状态下,压力差为 10 Pa 时的单位开启缝长空气渗透量 q_1 和单位面积空气渗透量 q_2 作为分级指标。

4.1.2 分级指标值

分级指标绝对值 q_1 和 q_2 的分级见表 1。

表 1 建筑外门窗气密性能分级表

分 级	1	2	3	4	5	6	7	8
单位缝长 分级指标值 $q_1/[\text{m}^3/(\text{m} \cdot \text{h})]$	$4.0 \geq q_1$ >3.5	$3.5 \geq q_1$ >3.0	$3.0 \geq q_1$ >2.5	$2.5 \geq q_1$ >2.0	$2.0 \geq q_1$ >1.5	$1.5 \geq q_1$ >1.0	$1.0 \geq q_1$ >0.5	$q_1 \leq 0.5$
单位面积 分级指标值 $q_2/[\text{m}^3/(\text{m}^2 \cdot \text{h})]$	$12 \geq q_2$ >10.5	$10.5 \geq q_2$ >9.0	$9.0 \geq q_2$ >7.5	$7.5 \geq q_2$ >6.0	$6.0 \geq q_2$ >4.5	$4.5 \geq q_2$ >3.0	$3.0 \geq q_2$ >1.5	$q_2 \leq 1.5$

4.2 水密性能

4.2.1 分级指标

采用严重渗漏压力差值的前一级压力差值作为分级指标。

4.2.2 分级指标值

分级指标值 ΔP 的分级见表 2。

表 2 建筑外门窗水密性能分级表

单位为帕

分 级	1	2	3	4	5	6
分级指标 ΔP	$100 \leq \Delta P < 150$	$150 \leq \Delta P < 250$	$250 \leq \Delta P < 350$	$350 \leq \Delta P < 500$	$500 \leq \Delta P < 700$	$\Delta P \geq 700$
注:第 6 级应在分级后同时注明具体检测压力差值。						

4.3 抗风压性能

4.3.1 分级指标

采用定级检测压力差值 P_3 为分级指标。

4.3.2 分级指标值

分级指标值 P_3 的分级见表 3。

表 3 建筑外门窗抗风压性能分级表

单位为千帕

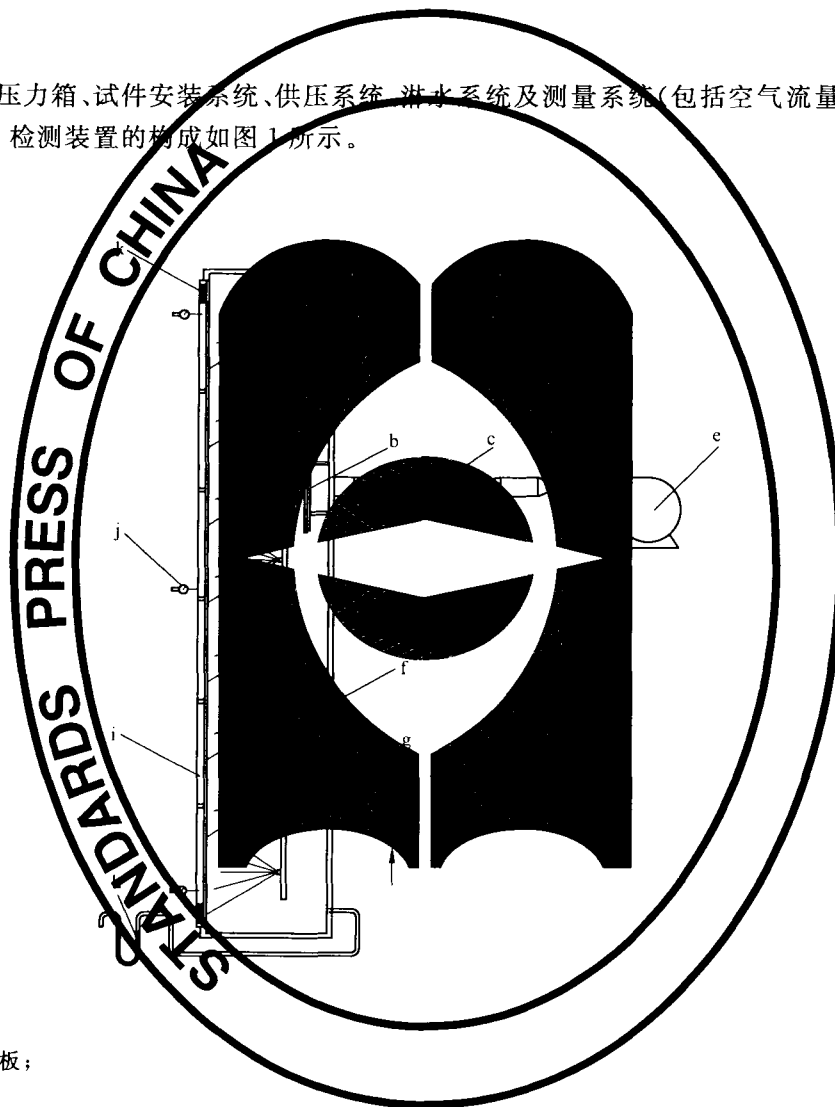
分 级	1	2	3	4	5	6	7	8	9
分级指标值 P_3	$1.0 \leq P_3$ <1.5	$1.5 \leq P_3$ <2.0	$2.0 \leq P_3$ <2.5	$2.5 \leq P_3$ <3.0	$3.0 \leq P_3$ <3.5	$3.5 \leq P_3$ <4.0	$4.0 \leq P_3$ <4.5	$4.5 \leq P_3$ <5.0	$P_3 \geq 5.0$

注：第 9 级应在分级后同时注明具体检测压力差值。

5 检测装置

5.1 组成

检测装置由压力箱、试件安装系统、供压系统、淋水系统及测量系统(包括空气流量、压力差及位移测量装置)组成。检测装置的构成如图 1 所示。



- a—压力箱；
- b—进气口挡板；
- c—风速仪；
- d—压力控制装置；
- e—供风设备；
- f—淋水装置；
- g—水流量计；
- h—差压计；
- i—试件；
- j—位移计；
- k—安装框架。

图 1 检测装置示意图

5.2 要求

5.2.1 压力箱的开口尺寸应能满足试件安装的要求,箱体开口部位的构件在承受检测过程中可能出现的最大压力差作用下开口部位的最大挠度值不应超过 5 mm 或 $l/1\ 000$,同时应具有良好的密封性能且以不影响观察试件的水密性为最低要求。

5.2.2 试件安装系统包括试件安装框及夹紧装置。应保证试件安装牢固,不应产生倾斜及变形,同时保证试件可开启部分的正常开启。

5.2.3 供压系统应具备施加正负双向的压力差的能力,静态压力控制装置应能调节出稳定的气流,动态压力控制装置应能稳定的提供 3 s~5 s 周期的波动风压,波动风压的波峰值、波谷值应满足检测要求。供压和压力控制能力应满足本标准第 7、8、9 章的要求。

5.2.4 淋水系统的喷淋装置应满足在窗试件的全部面积上形成连续水膜并达到规定淋水量的要求。喷嘴布置应均匀,各喷嘴与试件的距离宜相等且不小于 500 mm;装置的喷水量应能调节,并有措施保证喷水量的均匀性。

5.2.5 测量系统包括空气流量、压力差及位移测量装置,并应满足以下要求:

- a) 差压计的两个探测点应在试件两侧就近布置,差压计的误差应小于示值的 2%。
- b) 空气流量测量系统的测量误差应小于示值的 5%,响应速度应满足波动风压测量的要求。
- c) 位移计的精度应达到满量程的 0.25%,位移测量仪表的安装支架在测试过程中应牢固,并保证位移的测量不受试件及其支承设施的变形、移动所影响。

5.3 校准

5.3.1 空气流量测量系统的校准

空气流量测量系统的校准方法参见附录 A,校准周期不应大于 6 个月。

5.3.2 淋水系统的校准

淋水系统的校准方法参见附录 B,校准周期不应大于 6 个月。

6 检测准备

6.1 试件要求

试件应为按所提供图样生产的合格产品或研制的试件,不得附有任何多余的零配件或采用特殊的组装工艺或改善措施。

试件必须按照设计要求组合、装配完好,并保持清洁、干燥。

6.2 试件数量

相同类型、结构及规格尺寸的试件,应至少检测三樘。

6.3 试件安装要求

6.3.1 试件应安装在安装框架上。

6.3.2 试件与安装框架之间的连接应牢固并密封。安装好的试件要求垂直,下框要求水平,下部安装框不应高于试件室外侧排水孔。不应因安装而出现变形。

6.3.3 试件安装后,表面不可沾有油污等不洁物。

6.3.4 试件安装完毕后,应将试件可开启部分开关 5 次。最后关紧。

6.4 检测顺序

宜按照气密、水密、抗风压变形 P_1 、抗风压反复受压 P_2 、安全检测 P_3 的顺序进行。

6.5 检测安全要求

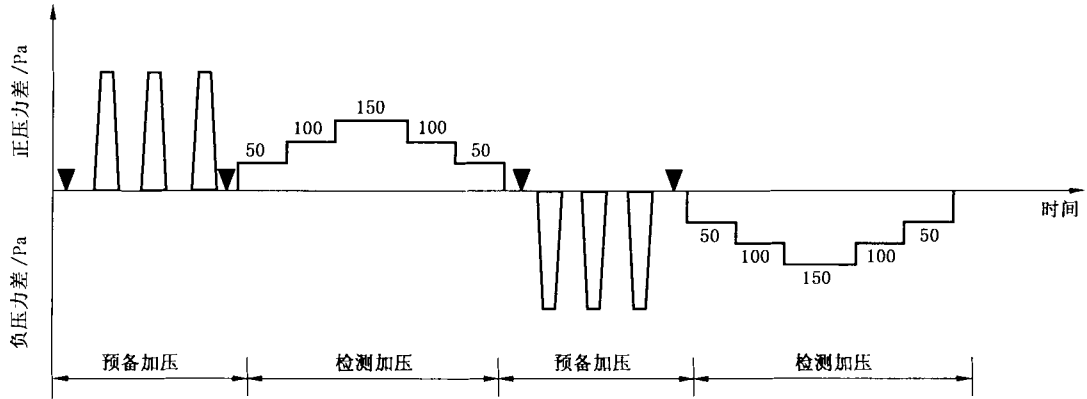
当进行抗风压性能检测或较高压力的水密性能检测时应采取适当的安全措施。

GB/T 7106—2008

7 气密性能检测

7.1 检测步骤

检测加压顺序见图 2。



注：图中符号▼表示将试件的可开启部分开关不少于 5 次。

图 2 气密检测加压顺序示意图

7.2 预备加压

在正、负压检测前分别施加三个压力脉冲。压力差绝对值为 500 Pa,加载速度约为 100 Pa/s。压力稳定作用时间为 3 s,泄压时间不少于 1 s。待压力差回零后,将试件上所有可开启部分开关 5 次,最后关紧。

7.3 渗透量检测

7.3.1 附加空气渗透量检测

检测前应采取密封措施,充分密封试件上的可开启部分缝隙和镶嵌缝隙,或用不透气的盖板将箱体开口部盖严,然后按照图 2 检测加压部分逐级加压,每级压力作用时间约为 10 s,先逐级正压,后逐级负压。记录各级测量值。

7.3.2 总渗透量检测

去除试件上所加密封措施或打开密封盖板后进行检测,检测程序同 7.3.1。

7.4 检测值的处理

7.4.1 计算

分别计算出升压和降压过程中在 100 Pa 压差下的两个附加空气渗透量测定值的平均值 \bar{q}_f 和两个总渗透量测定值的平均值 \bar{q}_z ,则窗试件本身 100 Pa 压力差下的空气渗透量 q_i (m^3/h)即可按式(1)计算:

$$q_i = \bar{q}_z - \bar{q}_f \quad \dots\dots\dots(1)$$

然后,再利用式(2)将 q_i 换算成标准状态下的渗透量 q' (m^3/h)值。

$$q' = \frac{293}{101.3} \times \frac{q_i \cdot P}{T} \quad \dots\dots\dots(2)$$

式中:

q' ——标准状态下通过试件空气渗透量值, m^3/h ;

P ——试验室气压值,kPa;

T ——试验室空气温度值,K;

q_i ——试件渗透量测定值, m^3/h 。

将 q' 值除以试件开启缝长度 l ,即可得出在 100 Pa 下,单位开启缝长空气渗透量 q'_1 [$m^3/(m \cdot h)$]

值,即:

$$q'_1 = \frac{q'}{l} \dots\dots\dots(3)$$

或将 q' 值除以试件面积 A , 得到在 100 Pa 下, 单位面积的空气渗透量 $m^3/(m^2 \cdot h)$ 值, 即:

$$q'_2 = \frac{q'}{A} \dots\dots\dots(4)$$

正压、负压分别按(1)~(4)式进行计算。

7.4.2 分级指标值的确定

为了保证分级指标值的准确度, 采用由 100 Pa 检测压力差下的测定值 $\pm q'_1$ 值或 $\pm q'_2$ 值, 按式(5)或式(6)换算为 10 Pa 检测压力差下的相应值 $\pm q_1 [m^3/(m \cdot h)]$ 值, 或 $\pm q_2 [m^3/(m^2 \cdot h)]$ 值。

$$\pm q_1 = \frac{\pm q'_1}{4.65} \dots\dots\dots(5)$$

$$\pm q_2 = \frac{\pm q'_2}{4.65} \dots\dots\dots(6)$$

式中:

q'_1 ——100 Pa 作用压力差下单位缝长空气渗透量值, $m^3/(m \cdot h)$;

q_1 ——10 Pa 作用压力差下单位缝长空气渗透量值, $m^3/(m \cdot h)$;

q'_2 ——100 Pa 作用压力差下单位面积空气渗透量值, $m^3/(m^2 \cdot h)$;

q_2 ——10 Pa 作用压力差下单位面积空气渗透量值, $m^3/(m^2 \cdot h)$ 。

将三樘试件的 $\pm q_1$ 值或 $\pm q_2$ 值分别平均后对照表 1 确定按照缝长和按面积各自所属等级。最后取两者中的不利级别为该组试件所属等级。正、负压测值分别定级。

8 水密性能检测

8.1 检测方法

检测分为稳定加压法和波动加压法, 检测加压顺序分别见图 3 和图 4。工程所在地为热带风暴和台风地区的工程检测, 应采用波动加压法; 定级检测和工程所在地为非热带风暴和台风地区的工程检测, 可采用稳定加压法。已进行波动加压法检测可不再进行稳定加压法检测。水密性能最大检测压力峰值应小于抗风压定级检测压力差值 P_3 。热带风暴和台风地区的划分按照 GB 50178 的规定执行。

8.2 预备加压

检测加压前施加三个压力脉冲, 压力差绝对值为 500 Pa, 加载速度约为 100 Pa/s。压力稳定作用时间为 3 s, 泄压时间不少于 1 s。待压力差回零后, 将试件上所有可开启部分开关 5 次, 最后关紧。

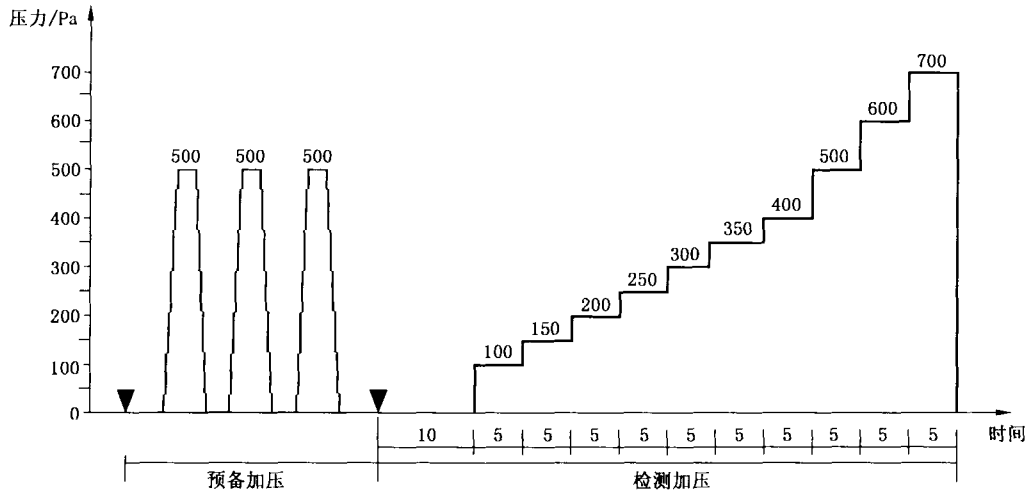
8.3 稳定加压法

按照图 3、表 4 顺序加压, 并按以下步骤操作:

- a) 淋水: 对整个门窗试件均匀地淋水, 淋水量为 $2 L/(m^2 \cdot min)$ 。
- b) 加压: 在淋水的同时施加稳定压力。定级检测时, 逐级加压至出现严重渗漏为止。工程检测时, 直接加压至水密性能指标值, 压力稳定作用时间为 15 min 或产生严重渗漏为止。
- c) 观察记录: 在逐级升压及持续作用过程中, 观察并参照表 6 记录渗漏状态及部位。

表 4 稳定加压顺序表

加压顺序	1	2	3	4	5	6	7	8	9	10	11
检测压力/Pa	0	100	150	200	250	300	350	400	500	600	700
持续时间/min	10	5	5	5	5	5	5	5	5	5	5



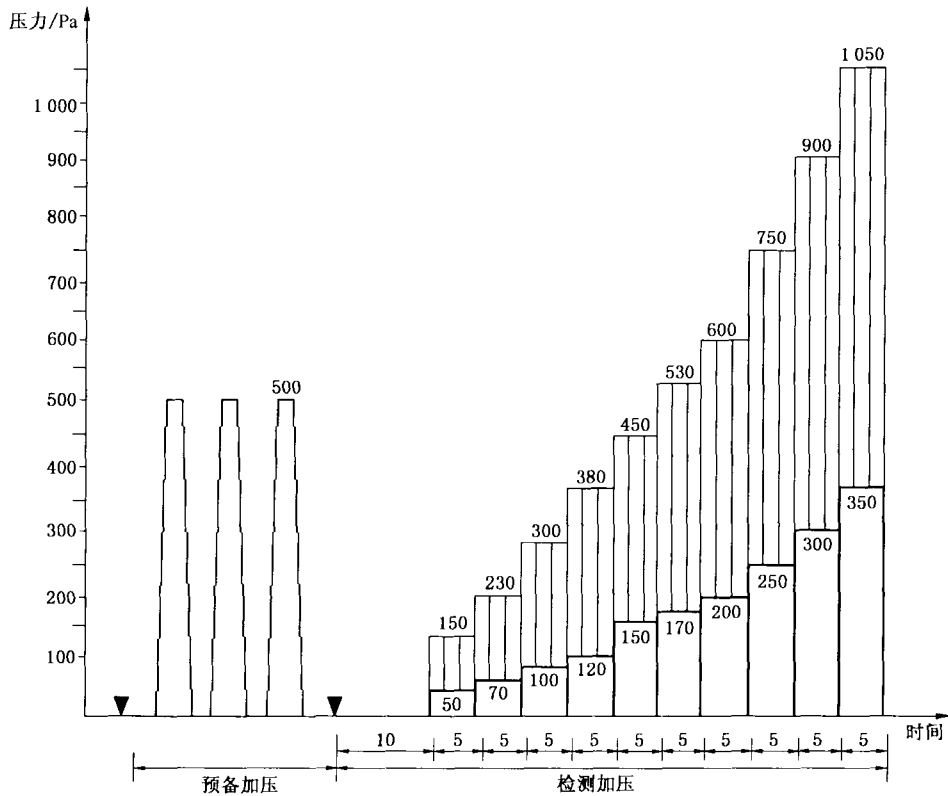
注：图中符号▼表示将试件的可开启部分开关5次。

图3 稳定加压顺序示意图

8.4 波动加压法

按照图4、表5顺序加压，并按以下步骤操作：

- 淋水：对整个门窗试件均匀地淋水，淋水量为 $3 \text{ L}/(\text{m}^2 \cdot \text{min})$ 。
- 加压：在稳定淋水的同时施加波动压力，波动压力的大小用平均值表示，波幅为平均值的0.5倍。定级检测时，逐级加压至出现严重渗漏。工程检测时，直接加压至水密性能指标值，加压速度约 100 Pa/s ，波动压力作用时间为15 min或产生严重渗漏为止。
- 观察记录：在逐级升压及持续作用过程中，观察并参照表6记录渗漏状态及部位。



注：图中▼符号表示将试件的可开启部分开关5次。

图4 波动加压示意图

表 5 波动加压顺序表

加 压 顺 序		1	2	3	4	5	6	7	8	9	10	11
波动压力值/ Pa	上限值	0	150	230	300	380	450	530	600	750	900	1 050
	平均值	0	100	150	200	250	300	350	400	500	600	700
	下限值	0	50	70	100	120	150	170	200	250	300	350
波动周期/s		3~5										
每级加压时间/min		5										

表 6 渗漏状态符号表

渗 漏 状 态	符 号
试件内侧出现水滴	○
水珠联成线,但未渗出试件界面	□
局部少量喷溅	△
持续喷溅出试件界面	▲
持续流出试件界面	●
注 1: 后两项为严重渗漏。 注 2: 稳定加压和波动加压检测结果均采用此表。	

8.5 分级指标值的确定

记录每个试件的严重渗漏压力差值。以严重渗漏压力差值的前一级检测压力差值作为该试件水密性能检测值。如果工程水密性能指标值对应的压力差值作用下未发生渗漏,则此值作为该试件的检测值。

三试件水密性能检测值综合方法为:一般取三樘检测值的算术平均值。如果三樘检测值中最高值和中间值相差两个检测压力等级以上时,将该最高值降至比中间值高两个检测压力等级后,再进行算术平均。如果 3 个检测值中较小的两值相等时,其中任意一值可视为中间值。

9 抗风压性能检测

9.1 检测项目

9.1.1 变形检测

检测试件在逐步递增的风压作用下,测试杆件相对面法线挠度的变化,得出检测压力差 P_1 。

9.1.2 反复加压检测

检测试件在压力差 P_2 (定级检测时)或 P_2' (工程检测时)的反复作用下,是否发生损坏和功能障碍。

9.1.3 定级检测或工程检测

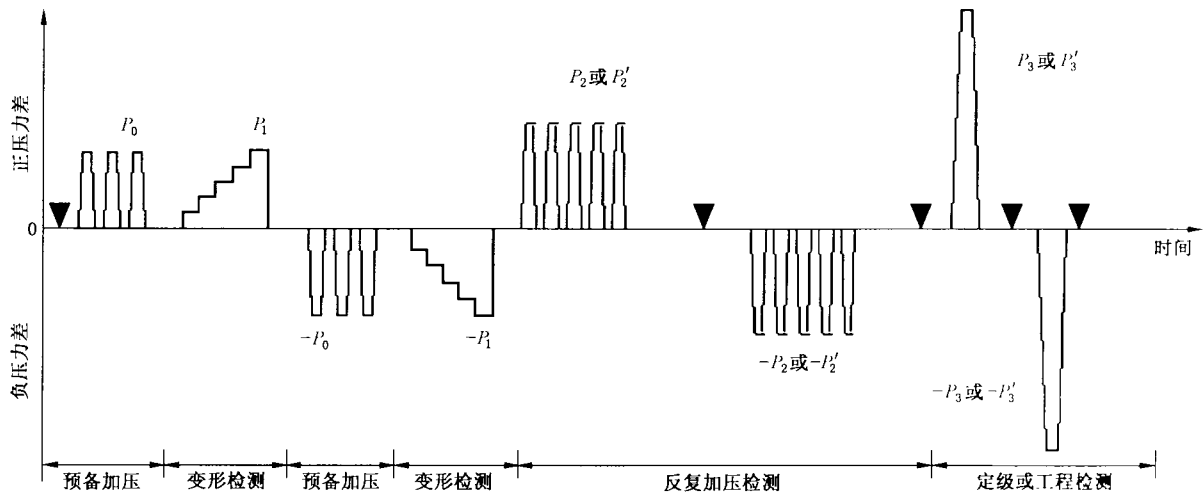
检测试件在瞬时风压作用下,抵抗损坏和功能障碍的能力。

定级检测是为了确定产品的抗风压性能分级的检测,检测压力差为 P_3 ;工程检测是考核实际工程的外门窗能否满足工程设计要求的检测,检测压力差为 P_3' 。

9.2 检测方法

9.2.1 检测加压顺序

检测加压顺序见图 5。



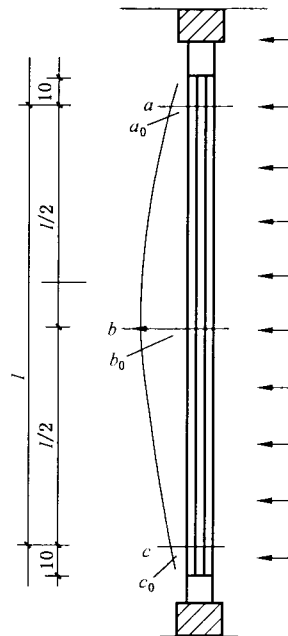
注：图中符号▼表示将试件的可开启部分开关5次。

图5 检测加压顺序示意图

9.2.2 确定测点和安装位移计

将位移计安装在规定位置上。测点位置规定如下：

- a) 对于测试杆件：测点布置见图6。中间测点在测试杆件 midpoint 位置，两端测点在距该杆件端点向 midpoint 方向 10 mm 处。当试件的相对挠度最大的杆件难以判定时，也可选取两根或多根测试杆件（见图7），分别布点测量。

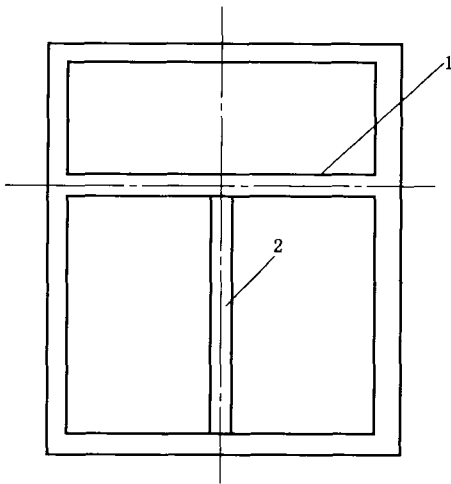


注：\$a_0\$、\$b_0\$、\$c_0\$——三测点初始读数(mm)；
 \$a\$、\$b\$、\$c\$——三测点在压力差作用过程中的稳定读数(mm)；
 \$l\$——测试杆件两端测点 \$a\$、\$c\$ 之间的长度(mm)。

图6 测试杆件测点分布图

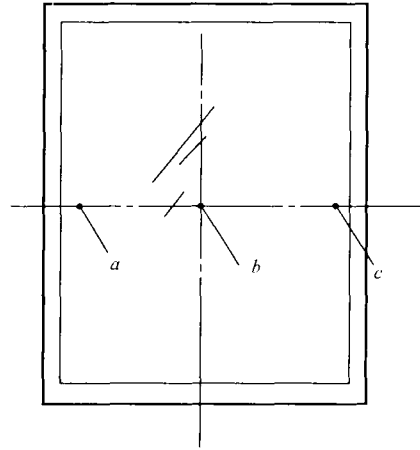
- b) 对于单扇固定扇：测点布置见图8。
- c) 对于单扇平开窗(门)：当采用单锁点时，测点布置见图9，取距锁点最远的窗(门)扇自由边(非铰链边)端点的角位移值 \$\delta\$ 为最大挠度值，当窗(门)扇上有受力杆件时应同时测量该杆件的最

大相对挠度,取两者中的不利者作为抗风压性能检测结果;无受力杆件外开单扇平开窗(门)只进行负压检测,无受力杆件内开单扇平开窗(门)只进行正压检测;当采用多点锁时,按照单扇固定扇的方法进行检测。



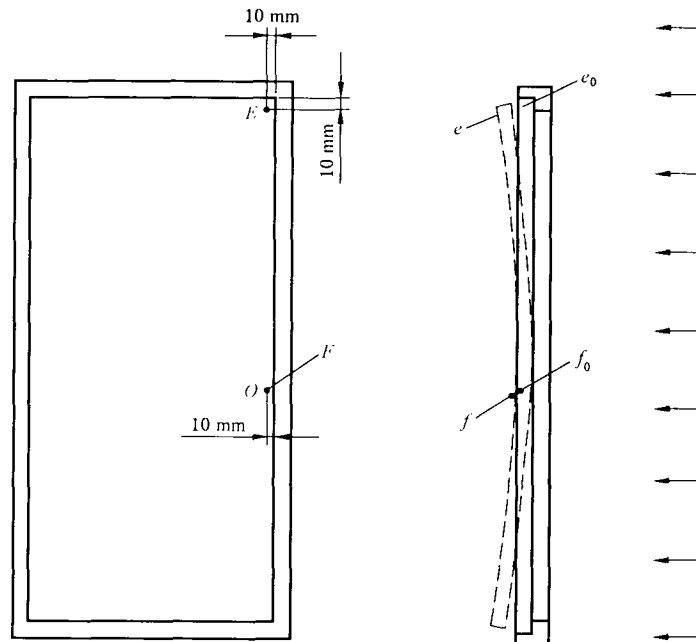
注: 1、2 为检测杆件。

图 7 多测试杆件分布图



注: a、b、c 为测点。

图 8 单扇固定扇测点分布图



注 1: e_0 、 f_0 测点初始读数(mm);

注 2: e 、 f 测点在压力作用过程中的稳定读数(mm)。

图 9 单扇单锁点平开窗(门)位移计布置图

9.2.3 预备加压程序

在进行正、负变形检测前,分别提供三个压力脉冲,压力差 P_0 绝对值为 500 Pa,加载速度约为 100 Pa/s,压力稳定作用时间为 3 s,泄压时间不少于 1 s。

9.2.4 变形检测

9.2.4.1 先进行正压检测,后进行负压检测,并符合以下要求:

GB/T 7106—2008

- a) 检测压力逐级升、降。每级升降压力差值不超过 250 Pa,每级检测压力差稳定作用时间约为 10 s。不同类型试件变形检测时对应的最大面法线挠度(角位移值)应符合表 7 的要求。检测压力绝对值最大不宜超过 2 000 Pa。

表 7 不同类型试件变形检测对应的最大面法线挠度(角位移值)

试件类型	主要构件(面板)允许挠度	变形检测最大面法线挠度(角位移值)
窗(门)面板为单层玻璃或夹层玻璃	$\pm l/120$	$\pm l/300$
窗(门)面板为中空玻璃	$\pm l/180$	$\pm l/450$
单扇固定扇	$\pm l/60$	$\pm l/150$
单扇单锁点平开窗(门)	20 mm	10 mm

- b) 记录每级压力差作用下的面法线挠度值(角位移值),利用压力差和变形之间的相对线性关系求出变形检测时最大面法线挠度(角位移)对应的压力差值,作为变形检测压力差值,标以 $\pm P_1$ 。
- c) 工程检测中,变形检测最大面法线挠度所对应的压力差已超过 $P'_3/2.5$ 时,检测至 $P'_3/2.5$ 为止;对于单扇单锁点平开窗(门),当 10 mm 自由角位移值所对应的压力差超过 $P'_3/2$ 时,检测至 $P'_3/2$ 为止。
- d) 当检测中试件出现功能障碍或损坏时,以相应压力差值的前一级压力差分级指标值为 P_3 。

9.2.4.2 求取杆件或面板的面法线挠度可按公式(7)进行:

$$B = (b - b_0) - \frac{(a - a_0) + (c - c_0)}{2} \dots\dots\dots(7)$$

式中:

- a_0, b_0, c_0 ——为各测点在预备加压后的稳定初始读数值,mm;
- a, b, c ——为某级检测压力差作用过程中的稳定读数值,mm;
- B ——为杆件中间测点的面法线挠度。

9.2.4.3 单扇单锁点平开窗(门)的角位移值 δ 为 E 测点和 F 测点位移值之差,可按公式(8)计算。

$$\delta = (e - e_0) - (f - f_0) \dots\dots\dots(8)$$

式中:

- e_0, f_0 ——为测点 E 和 F 在预备加压后的稳定初始读数值,mm;
- e, f ——为某级检测压力差作用过程中的稳定读数值,mm。

9.2.5 反复加压检测

检测前可取下位移计,施加安全设施。

定级检测和工程检测应按图 5 反复加压检测部分进行,并分别满足以下要求:

- 定级检测时,检测压力从零升到 P_2 后降至零, $P_2 = 1.5P_1$,且不宜超过 3 000 Pa,反复 5 次。再由零降至 $-P_2$ 后升至零, $-P_2 = -1.5P_1$,且不宜超过 $-3 000$ Pa,反复 5 次。加压速度为 300 Pa/s~500 Pa/s,泄压时间不少于 1 s,每次压力差作用时间为 3 s。
- 工程检测时,当工程设计值小于 2.5 倍 P_1 时以 0.6 倍工程设计值进行反复加压检测。

反复加压后,将试件可开启部分开关 5 次,最后关紧。记录试验过程中发生损坏(指玻璃破裂、五金件损坏、窗扇掉落或被打开以及可以观察到的不可恢复的变形等现象)和功能障碍(指外门窗的启闭功能发生障碍、胶条脱落等现象)的部位。

9.2.6 定级检测或工程检测

9.2.6.1 定级检测时,使检测压力从零升至 P_3 后降至零, $P_3 = 2.5P_1$,对于单扇单锁点平开窗(门), $P_3 = 2.0P_1$;再降至 $-P_3$ 后升至零, $-P_3 = 2.5(-P_1)$,对于单扇单锁点平开窗(门), $-P_3 = 2(-P_1)$ 。加压速度为 300 Pa/s~500 Pa/s,泄压时间不少于 1 s,持续时间为 3 s。正、负加压后各将试件可开关

部分开关5次,最后关紧。试验过程中发生损坏和功能障碍时,记录发生损坏和功能障碍的部位,并记录试件破坏时的压力差值。

9.2.6.2 工程检测时,当工程设计值 P'_3 小于或等于 $2.5P_1$ (对于单扇平开窗或门, P'_3 小于或等于 $2.0P_1$) 时,才按工程检测进行。压力加至工程设计值 P'_3 后降至零,再降至 $-P'_3$ 后升至零。加压速度为 $300\text{ Pa/s}\sim 500\text{ Pa/s}$,泄压时间不少于 1 s ,持续时间为 3 s 。加正、负压后各将试件可开关部分开关5次,最后关紧。试验过程中发生损坏和功能障碍时,记录发生损坏和功能障碍的部位,并记录试件破坏时的压力差值。当工程设计值 P'_3 大于 $2.5P_1$ (对于单扇平开窗或门, P'_3 大于 $2.0P_1$) 时,以定级检测取代工程检测。

9.3 检测结果的评定

9.3.1 变形检测的评定

以试件杆件或面板达到变形检测最大面法线挠度时对应的压力差值为 $\pm P_1$;对于单扇单锁点平开窗(门),以角位移值为 10 mm 时对应的压力差值为 $\pm P_1$ 。

9.3.2 反复加压检测的评定

如果经检测,试件未出现功能障碍或损坏,记录出现的压力差值。如果经检测试件出现功能障碍或损坏,记录出现的功能障碍、损坏的部位及发生功能障碍或损坏时压力差值的前一级压力差分级指标值定级;工程检测时,如果试件出现功能障碍或损坏时的压力差值低于或等于工程设计值时,该外窗(门)判为不满足工程检测要求。

9.3.3 定级检测的评定

试件经检测未出现功能障碍或损坏时,以试件出现功能障碍或损坏时的压力差值的绝对值较小者定级。如果经检测,试件出现功能障碍或损坏,记录出现的功能障碍或损坏的情况及其发生的部位,并以试件出现功能障碍或损坏所对应的压力差值的前一级分级指标值定级。

9.3.4 工程检测的评定

试件未出现功能障碍或损坏时,以试件出现功能障碍或损坏时的压力差值 P'_3 值,并与工程检测标准值 W_k 相比较,大于或等于 W_k 时可判定为满足工程设计要求,否则判定为不满足工程检测要求。

工程的风荷载标准值 W_k 的确定应符合下列规定:

9.3.5 三试件综合评价

定级检测时,以三试件定级值的最小值为该试件的定级值。工程检测时,三试件必须全部满足工程设计要求。

10 检测报告

检测报告格式参见附录C,检测报告至少应包括下列内容:

- 试件的名称、系列、型号、主要尺寸及图样(包括试件立面、剖面和主要节点,型材和密封条的截面、排水构造及排水孔的位置、主要受力构件的尺寸以及可开启部分的开启方式和五金件的种类、数量及位置)。工程检测时宜说明工程名称、工程地点、工程概况、工程设计要求,既有建筑门窗的已用年限。
- 玻璃品种、厚度及镶嵌方法。
- 明确注出有无密封条。如有密封条则应注出密封条的材质。
- 明确注出有无采用密封胶类材料填缝。如采用则应注出密封材料的材质。
- 五金配件的配置。
- 气密性能单位缝长及面积的计算结果,正负压所属级别。未定级时说明是否符合工程设计要求。
- 水密性能最高未渗漏压差值及所属级别。注明检测的加压方法,出现渗漏时的状态及部位。

GB/T 7106—2008

以一次加压(按符合设计要求)或逐级加压(按定级)检测结果进行定级。未定级时说明是否符合工程设计要求。

- h) 抗风压性能定级检测给出 P_1 、 P_2 、 P_3 值及所属级别。工程检测给出 P_1 、 P'_2 、 P'_3 值,并说明是否满足工程设计要求。主要受力构件的挠度和状况,以压力差和挠度的关系曲线图表示检测记录值。

附录 A
(资料性附录)
空气流量测量系统校准方法

A.1 适用范围

本校验方法适用于建筑外门窗气密性能检测装置的空气流量测量系统的校准。

A.2 原理

采用固定规格的标准试件安装在压力箱开口部位,利用空气流量测量系统测量不同开孔数量的空气流量。

A.3 标准试件

标准试件采用3 mm 不锈钢板加工而成,应符合GB 15764的要求,表面加工应平整,测孔内应清洁,不能有划痕及毛刺等。



图 A.1 标准试件及安装

A.4 安装框技术要求

- A.4.1 安装框应采用不透气的材料,本身具有足够刚度。
- A.4.2 安装框四周与压力箱相交部分应平整,以保证接缝的高度气密性。
- A.4.3 安装框上标准试件的镶嵌口应平整,标准试件采用机械连接后用密封胶密封。

A.5 校准条件

- A.5.1 试验室内环境温度应在 $20\text{ }^{\circ}\text{C} \pm 5.0\text{ }^{\circ}\text{C}$ 范围内,检测前仪器通电预热时间不少于 1 h。
- A.5.2 空气流量测量系统所用差压计、流量计应在正常检定周期内。

GB/T 7106—2008**A. 6 校准方法**

A. 6.1 将全部开孔用胶带密封,按本标准 7.2 试验要求顺序加压,记录相应压力下的风速值并换算为标准状态下的空气渗透量值作为附加空气渗透量。

A. 6.2 按照 1、2、4、8、16、32 个孔的顺序,依次打开密封胶带,分别按本标准 7.2 试验要求顺序加压,记录相应压力下的风速值并换算为标准状态下的总空气渗透量值。

A. 6.3 重复上述 A. 6.1、A. 6.2 步骤 2 次,得到 3 次校准结果。

A. 7 结果的处理

A. 7.1 按本标准 7.3 中公式(1)计算各开孔下的空气渗透量,按公式(2)换算为标准空气渗透量。三次测值取算术平均值。正、负压分别计算。

A. 7.2 以检测装置第一次的校准记录为初始值。分别计算不同开孔数量时的空气流量差值。当误差超过 5%时应进行修正。

A. 8 校准周期

不应大于 6 个月。

附录 B
(资料性附录)
淋水系统校准方法

B.1 适用范围

本校验方法适用于建筑外门窗水密性能检测装置的淋水系统的校准。

B.2 原理

采用固定规格的集水箱安装在压力箱开口不同部位,收集淋水系统的喷水量,校准不同区域的淋水量及均匀性。

B.3 集水箱

如图 B.1 所示。集水箱应只接收喷到样品表面的水而将试件上部流下的水排除。集水箱应为边长为 610 mm 的正方形,内部分成四个边长为 305 mm 的正方形。每个区域设置导向排水管,将收集到的水排入可以测量体积的容器。

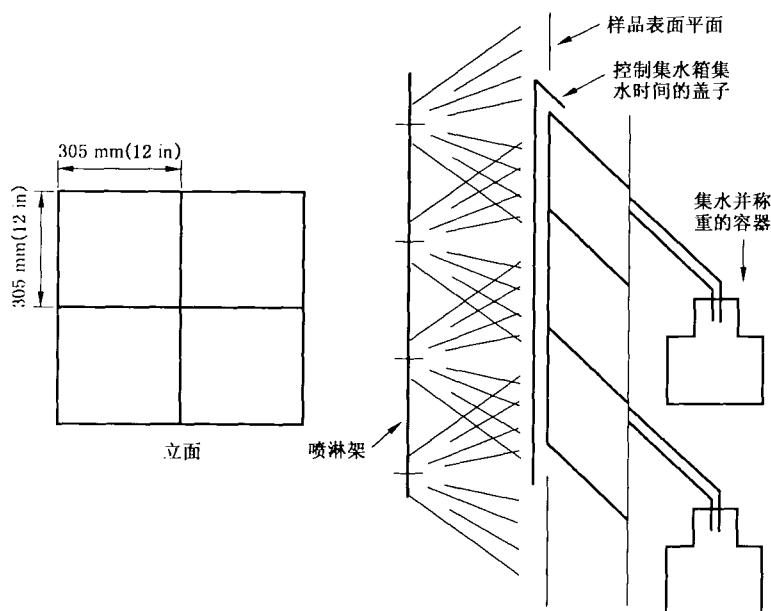


图 B.1 校准喷淋系统的集水箱

B.4 方法

B.4.1 集水箱的开口面放置于试件外样品表面应处位置 ± 50 mm 范围内,平行于喷淋系统。用一个边长大约为 760 mm 的方形盖子在集水箱开口部位,开启喷淋系统,按照压力箱全部开口范围设定总流量达到 $2 \text{ L}/(\text{min} \cdot \text{m}^2)$,流入每个区域(四个分区)的水分开收集。四个喷淋区域总淋水量最少为 $0.74 \text{ L}/\text{min}$,对任一个分区,淋水量应在 $0.15 \text{ L}/\text{min}$ 至 $0.37 \text{ L}/\text{min}$ 范围内。

B.4.2 喷淋系统应在压力箱开口部位的高度及宽度的每四等分的交点上都进行校准。

B.4.3 不符合要求时应对喷淋装置进行调整后再次进行校准。

B.5 校准周期

不应大于 6 个月。

GB/T 7106—2008

附录 C
(资料性附录)
检测报告示例

C.1 建筑外窗(门)气密、水密、抗风压性能检测报告示例

建筑外窗(门)气密、水密、抗风压性能检测报告

报告编号:

共 页 第 页

委托单位			
地 址		电 话	
送样/抽样日期			
抽样地点			
工程名称			
生产单位			
样品	名称	状 态	
	商标	规格型号	
检测	项目	数 量	
	地点	日 期	
	依据		
	设备		
检测结论			
气密性能:正压属国标 GB/T ×××××第 级 负压属国标 GB/T ×××××第 级 水密性能:属国标 GB/T ××× 第 级 (采用××加压方法检测) 抗风压性能:属国标 GB/T ×××××第 级 按照产品标准 ×××××判为合格(定级时注明) 满足工程设计要求(当工程检测时注明) <div style="text-align: right;">(检测报告专用章)</div>			

批准:

审核:

主检:

报告日期:

C.2 建筑外窗(门)产品质量检测报告示例

建筑外窗(门)产品质量检测报告

报告编号：

共 页 第 页

可开启部分缝长:m		面积:m ²	
面板品种		安装方式	
面板镶嵌材料		框扇密封材料	
检测室温度℃		检测室气压 kPa	
面板最大尺寸 mm	宽:	长:	厚:
工程设计值	气密: m ³ /(h·m) m ³ /(h·m ²)	水密静压: Pa 水密动压: Pa	抗风压(正压): kPa 抗风压(负压): kPa

检测结果

气密性能:单位缝长每小时渗透量为正压 _____ 负压 _____ m³/(h·m)
 单位面积每小时渗透量为正压 _____ 负压 _____ m³/(h·m²)

稳定加压法:发生严重渗漏的最高压力为 _____ Pa
 未发生渗漏的最高压力为 _____ Pa

波动加压法:发生严重渗漏的最高压力为 _____ Pa
 未发生渗漏的最高压力为 _____ Pa

抗风压性能:变形检测结果为: 正压 _____ kPa
 (单玻 1/300,双玻 1/450)负压 _____ kPa

反复加压检测结果为: 正压 _____ kPa
 负压 _____ kPa

安全检测结果为:(单玻 1/120,双玻 1/180)
 正压 _____ kPa
 (3 s 阵风风压)负压 _____ kPa

工程检验结果:正压 _____ kPa
 负压 _____ kPa

中 华 人 民 共 和 国
国 家 标 准
建筑外门窗气密、水密、抗风压
性能分级及检测方法
GB/T 7106—2008

*

中国标准出版社出版发行
北京复兴门外三里河北街16号
邮政编码:100045

网址 www.spc.net.cn

电话:68523946 68517548

中国标准出版社秦皇岛印刷厂印刷
各地新华书店经销

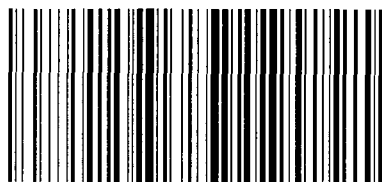
*

开本 880×1230 1/16 印张 1.5 字数 38 千字
2008年11月第一版 2008年11月第一次印刷

*

书号: 155066·1-33981 定价 20.00 元

如有印装差错 由本社发行中心调换
版权专有 侵权必究
举报电话:(010)68533533



GB/T 7106-2008